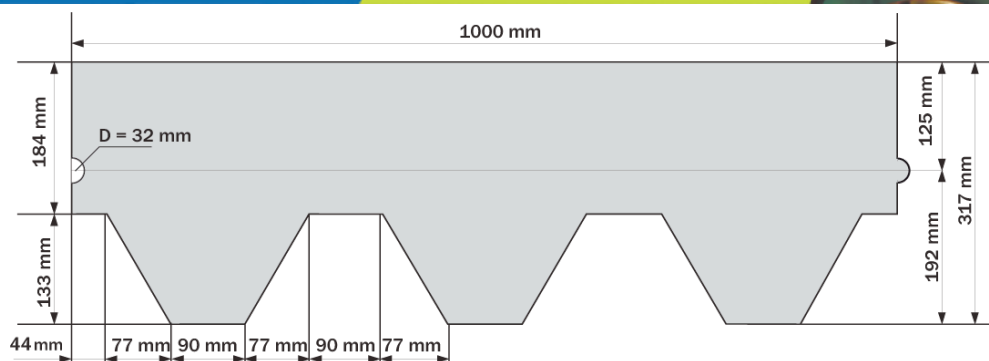


ПАСПОРТ НА ГИБКУЮ ЧЕРЕПИЦУ RUFLEX Sota



ИНФОРМАЦИЯ О ПРОДУКТЕ

Черепица RUFLEX Sota, как и другие кровельные материалы, производимые на заводе RUFLEX, отвечает высочайшим производственным и гарантийным стандартам. Письменная гарантия на материал – 35 лет.

Внимание: Перед монтажом ознакомьтесь с инструкциями по применению.

Цвета:

Для получения информации о цветовых решениях обратитесь к материалам брошюр и Интернет-ресурсов (www.ruflex.ua; www.diana.kiev.ua), предоставляемых RUFLEX.

Ограничения по использованию:

Не использовать черепицу при уклоне менее 1/5 (11.3°). При любых уклонах скатов кровли (от 11.3° до 90°) обязательно применение подкладочного гидроизоляционного ковра. Следуйте инструкциям по монтажу, которые прилагаются к каждой упаковке гибкой черепицы.

Черепица RUFLEX Sota соответствует следующим стандартам:

- Гибкая черепица RUFLEX имеет следующие показатели пожарной опасности:



Единая справочная служба
 (044) 498 58 92/93
www.ruflex.ua
www.diana.kiev.ua



- группа горючести – Г4 в соответствии с ФЗ №123 «Технический регламент о требованиях пожарной безопасности»;
- группа воспламеняемости – В 2 в соответствии с ФЗ №123 «Технический регламент о требованиях пожарной безопасности»;
- группа распространения пламени – РП 2 в соответствии с ФЗ №123 «Технический регламент о требованиях пожарной безопасности».
- ГОСТ 2678-94; Теплостойкость, не мене: + 90 °С;
- ГОСТ Р ЕН 1109-2009; Гибкость материала на брусе R=15,0±0,2 мм, не выше: -5°С;
- ГОСТ Р ЕН 1928-2009 метод А; Водонепроницаемость в течение 24-х часов при давлении, не менее: 0,001 Мпа;
- ГОСТ 2678-94 со следующими изменениями: для испытаний применяют образцы-полоски (200 x 50) ± 1 мм; расстояние между зажимами разрывной машины 100 ± 1 мм; Разрывная сила при растяжении, не менее:
 - в продольном направлении 600 N/5см,
 - в поперечном направлении 400 N/5см;
- ГОСТ 2678-94; Масса 1 м.кв. материала: 4800г (-200, +300).

Состав продукта:

Основа черепицы RUFLEX Sota – нетканый стеклохолст. Лицевая сторона каждого отдельного листа (гонта) гибкой черепицы равномерно покрыта слоем минеральных гранул (посыпкой) – базальтом, сланцем. Минеральная посыпка устойчива к действию ультрафиолетового излучения. Нижняя сторона каждого отдельного листа (гонта) гибкой черепицы равномерно покрыта слоем мелкозернистого песка. Клеевая полоса на нижней стороне гонта защищена полосой силиконизированной полимерной пленки.

Технические данные:

Размер гонта: ширина - 1000 мм ± 3, высота - 317 мм ± 3

Вес упаковки: 23,5 кг +/- 1,5 кг

Гибкая черепица из полимер-битума, самоклеящаяся нижняя поверхность

Применение: покрытие для скатных крыш, минимальный уклон 1:5 = ок. 11,3 гр

Тип битума: полимер-битум

Тип основы: стеклохолст

Тип верхнего слоя: каменные гранулы (базальт)

Нижний слой: мелкозернистый песок и защитная силиконизированная полимерная пленка

Количество гонтов в упаковке: 22 шт.

Упаковок на поддоне: 36 шт;

Покрытие: 3 кв.м.

Материал соответствует требованиям европейского стандарта EN 544

Техническое обслуживание:

Крыша любой конструкции с черепицей RUFLEX Sota должна осматриваться не реже одного раза в год. Старые и пологие крыши следует осматривать чаще.



Единая справочная служба

(044) 498 58 92/93

www.ruflex.ua

www.diana.kiev.ua



Монтаж:

Для обеспечения заявленной площади покрытия необходимо следовать инструкции по монтажу. При монтаже необходимо одновременно вскрыть 4-5 пачек, из которых следует брать по одному гонту.

ОСНОВАНИЕ

Основание должно быть выполнено:

- из влагостойкой фанеры толщиной не менее 9 мм, с влажностью не более 12%;
- OSB-3 и более высокой категории толщиной не менее 9 мм;
- доски толщиной не менее 40 мм, хвойных пород не ниже второго сорта с влажностью не более 20%.

При монтаже подкладочного ковра следует избегать складок. Для всех допустимых уклонов рекомендуется укладывать подкладочный ковер для битумной черепицы по всей площади кровли. При стандартных и крутых уклонах допускается использование подкладочного ковра по периметру кровли и в ендовах.

При пологом уклоне рекомендуется использовать один слой самоклеящегося гидроизоляционного ковра или два слоя обычного подкладочного ковра по всей поверхности кровли.

Внимание! Для предотвращения растрескивания при формировании коньков и ендов гибкая черепица должна быть достаточно теплой и пластичной.

КРЕПЛЕНИЕ

При монтаже должны использоваться коррозионно-устойчивые кровельные гвозди с широкой шляпкой, диаметром не менее 9,5 мм. Длина гвоздя должна определяться в зависимости от толщины основания.

При уклоне до 45° используйте **не менее 4** гвоздей для каждого гонта гибкой черепицы RUFLEX. Гвозди необходимо вбивать между верхней и нижней полосами разметки.

При уклоне более 45° используйте **6 гвоздей** для каждого гонта гибкой черепицы RUFLEX.

Внимание! Избыточное количество битумного кровельного клея может привести к вздутию черепицы.



Единая справочная служба
(044) 498 58 92/93
www.ruflex.ua
www.diana.kiev.ua

